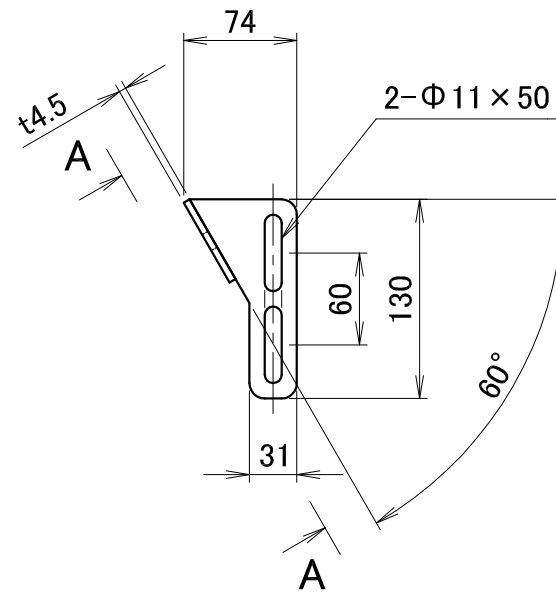
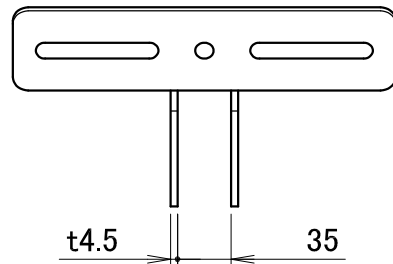
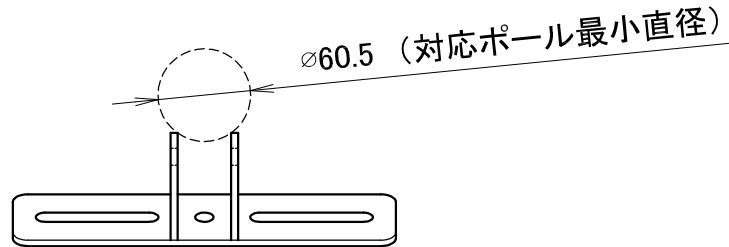
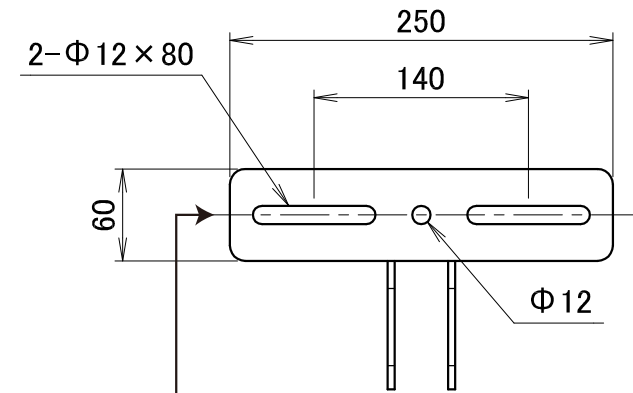


Rev	Redrower	Date	Modification



A-A矢視



適合取付ボルト：M8、M10
 ※取付の際は平座金を必ずご使用ください。
 ※溶融亜鉛メッキ後の穴寸法：約 11.8mm

※ 取付ボルト・バンド類は別途ご準備ください。
 ※ 穴寸法は加工穴サイズの為、溶融亜鉛メッキ後は穴寸法が小さくなりますのでご注意ください。

Presented by					株式会社ダイタク		
Drowed by	Ryota Sato	2014.11.10	Scale	1 / 5	trigonometry		
Approved by	Naoki Nushiro	2014.11.10	Design Name 投光器ポールバンド留め金具 外形図				
Customer	技術資料				Design Num		Revision
Date	2014.11.10		DA4-00236				