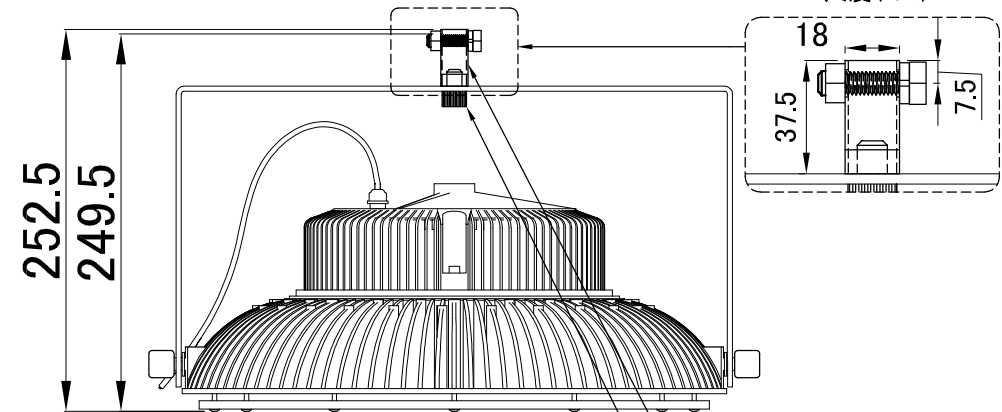


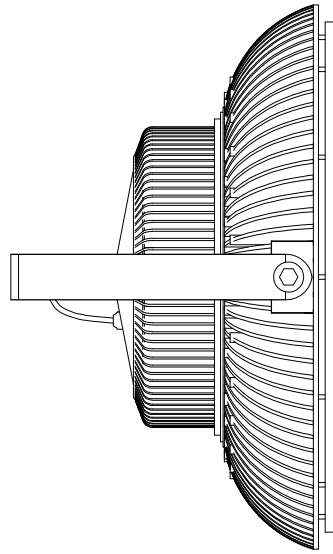
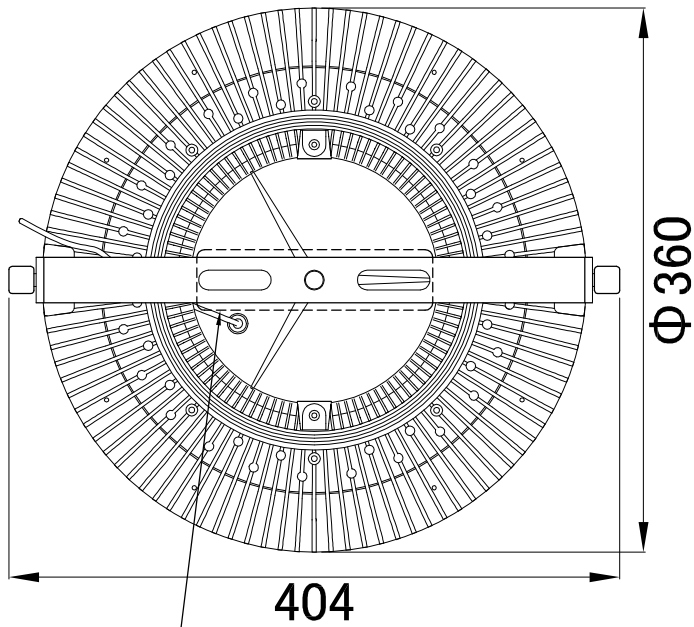
| Rev | Redrower | Date      | Modification           |
|-----|----------|-----------|------------------------|
| A   | Sugiyama | 2016.6.29 | 初版                     |
| B   | Sugiyama | 2016.8.22 | 発光面側に付け替えた場合のアーム可動角度追記 |
| C   | Sugiyama | 2017.7.20 | インテリジェントホルダーに変更        |

インテリジェントホルダー取付要領図

インテリジェントホルダー部拡大図  
尺度(2/5)

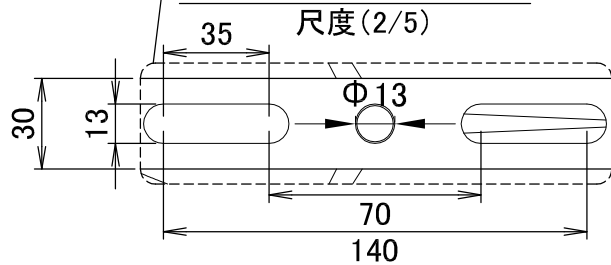


インテリジェントホルダー:M10-P1.5  
(付属品)  
ボルト:M10×20-P1.5  
(付属品)



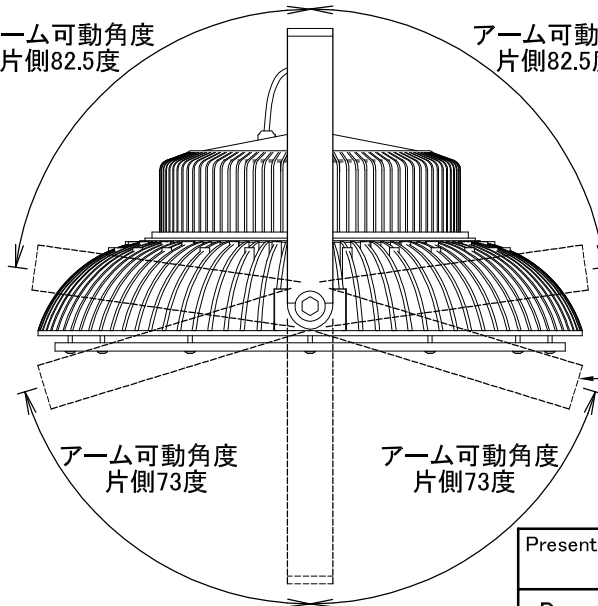
金具取付穴部拡大図

尺度(2/5)



アーム可動角度  
片側82.5度

アーム可動角度  
片側82.5度

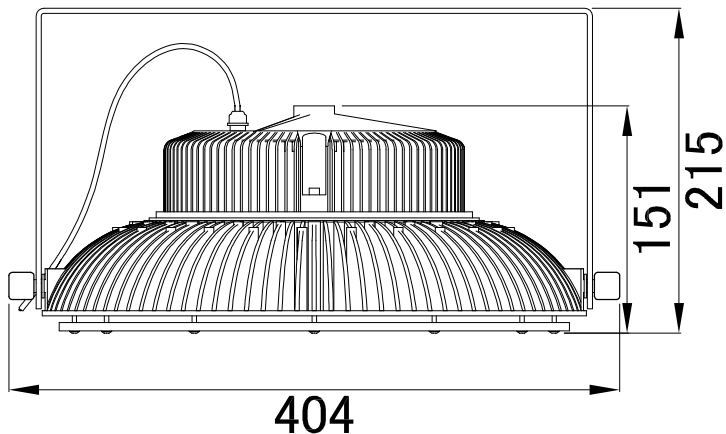


アームを灯具発光面側に付け替えた場合の  
可動角度:片側73度

アーム可動角度  
片側73度

アーム可動角度  
片側73度

単位:mm



|              |           |           |             |       |                   |  |          |  |  |
|--------------|-----------|-----------|-------------|-------|-------------------|--|----------|--|--|
| Presented by |           |           |             |       | 株式会社ダイク           |  |          |  |  |
| Drowed by    | Sugiyama  | 2016.6.29 | Scale       | 1 / 5 | trigonometry      |  |          |  |  |
| Approbed by  | Mitaki    | 2016.6.29 | Design Name |       | MH-302-200W-C 外形図 |  |          |  |  |
| Customer     | 技術資料      |           |             |       | Design Num        |  | Revision |  |  |
| Date         | 2016.6.29 |           |             |       | DA4-00269         |  | C        |  |  |