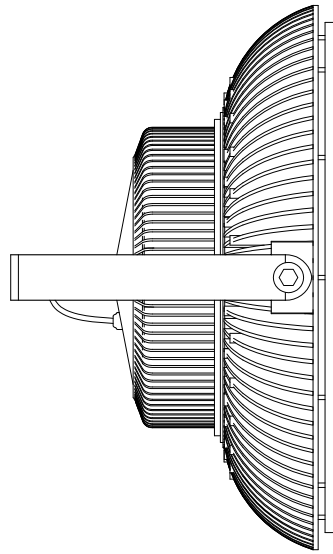
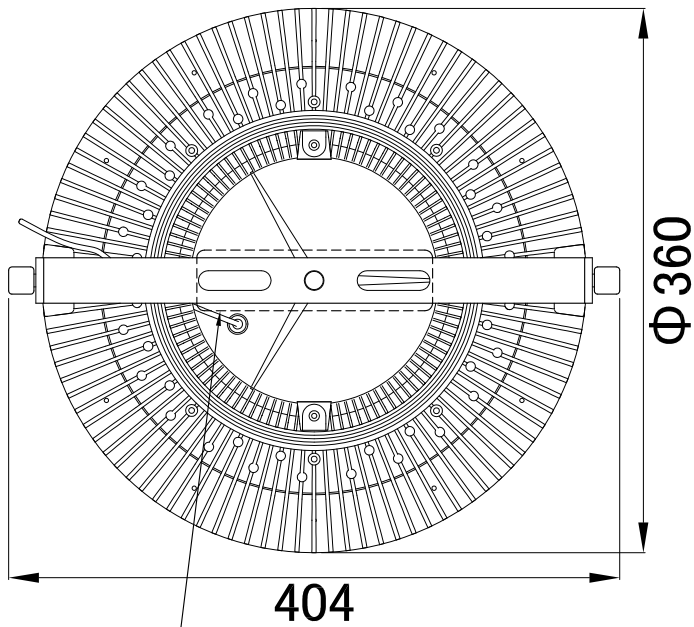
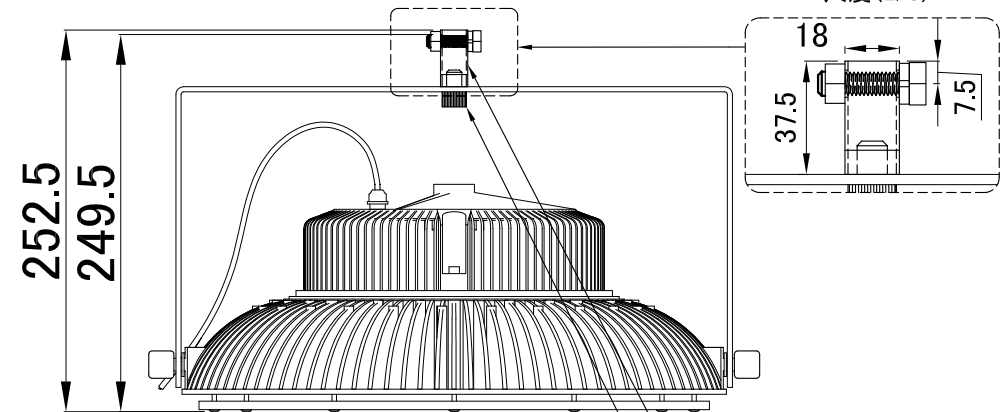


Rev	Redrower	Date	Modification
B	Sugiyama	2016.8.22	発光面側に付け替えた場合のアーム可動角度追記
C	Sugiyama	2017.7.20	インテリジェントホルダーに変更
D	Sugiyama	2018.4.10	ガラス面追記

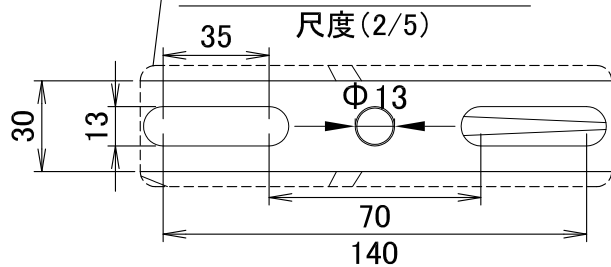
インテリジェントホルダー取付要領図

インテリジェントホルダー部拡大図
尺度(2/5)



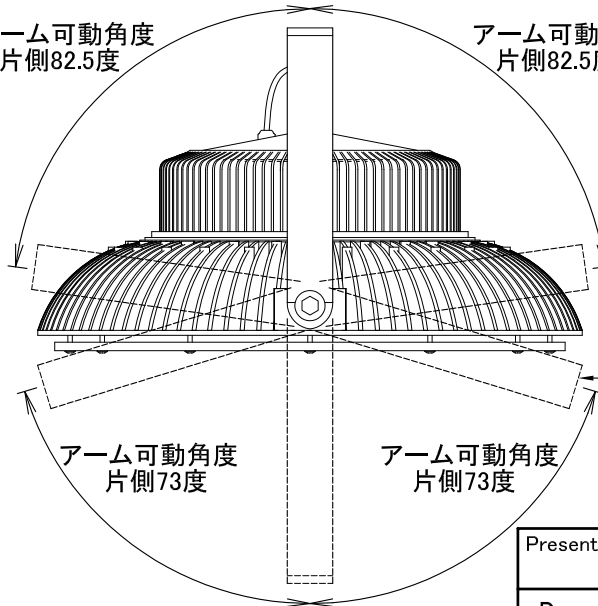
金具取付穴部拡大図

尺度(2/5)



アーム可動角度
片側82.5度

アーム可動角度
片側82.5度

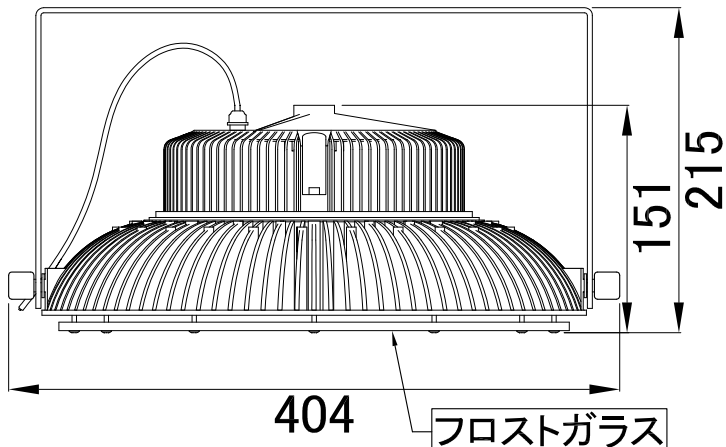


アーム可動角度
片側73度

アーム可動角度
片側73度

アームを灯具発光面側に付け替えた場合の
可動角度: 片側73度

単位: mm



Presented by					株式会社ダイク				
Drowed by	Sugiyama	2018.4.10	Scale	1 / 5	trigonometry				
Approved by	Mitaki	2018.4.10	Design Name		MH-302-200W-F 外形図				
Customer	技術資料				Design Num		Revision		
Date	2016.6.29				DA4-00270		D		