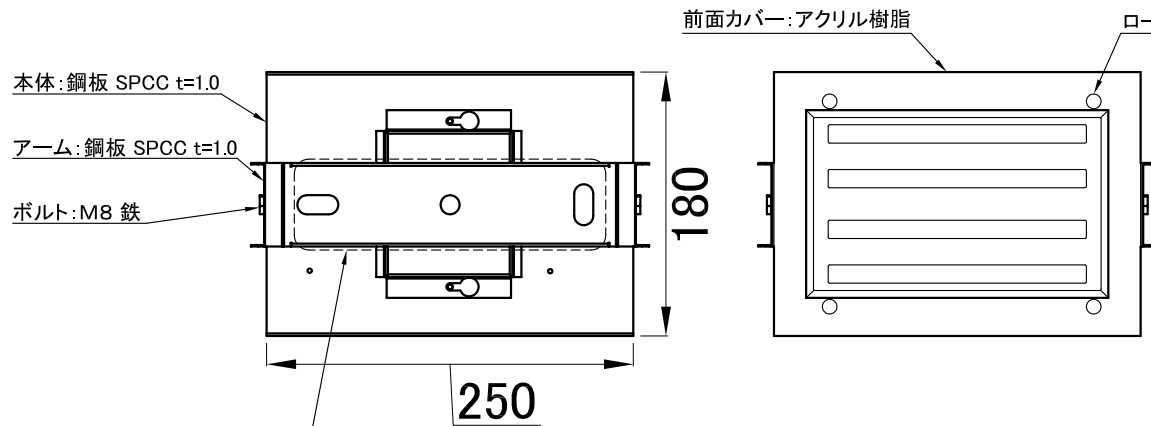
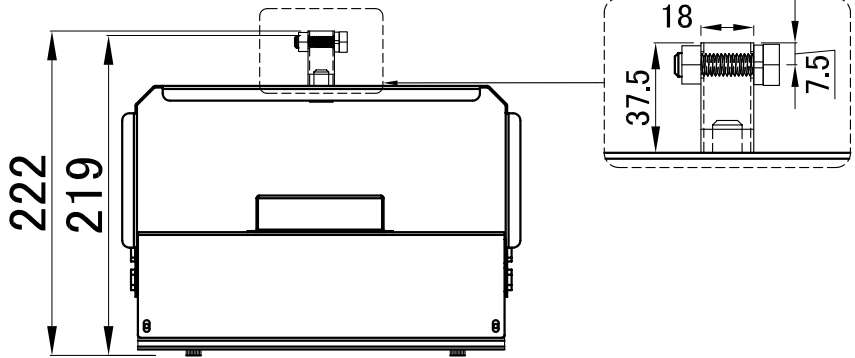


Rev	Redrower	Date	Modification
A	Sugiyama	2018.9.18	初版



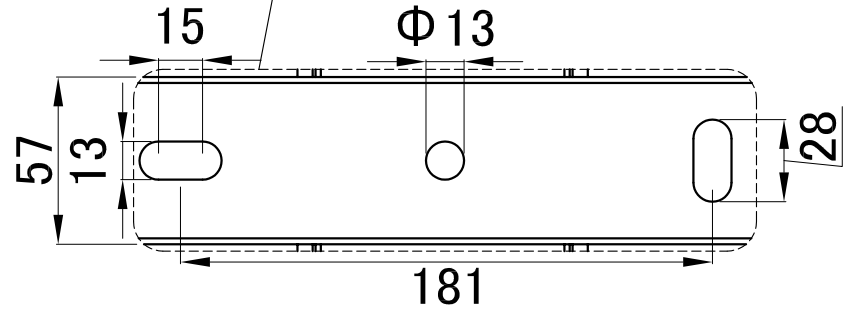
インテリジェントホルダー取付要領図

インテリジェントホルダー一部拡大図  
尺度(2/5)



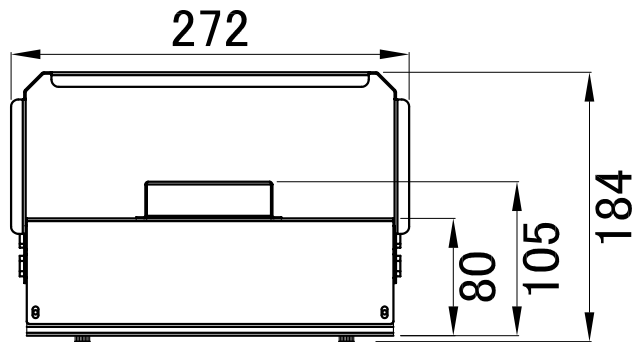
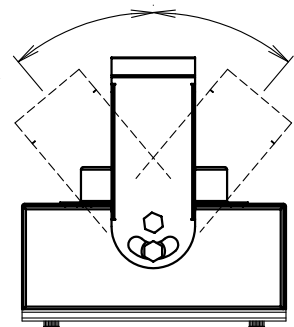
金具取付穴部拡大図

尺度(2/5)



アーム可動角度  
片側40度

アーム可動角度  
片側40度



単位: mm

Presented by		株式会社ダイトク		
Drowed by	Sugiyama	2018.9.18	Scale	1 / 5 trigonometry
Approbed by	Mitaki	2018.9.18	Design Name MH-501-55W 外形図	
Customer	技術資料		Design Num	Revision
Date	2018.9.18		DA4-00295	A