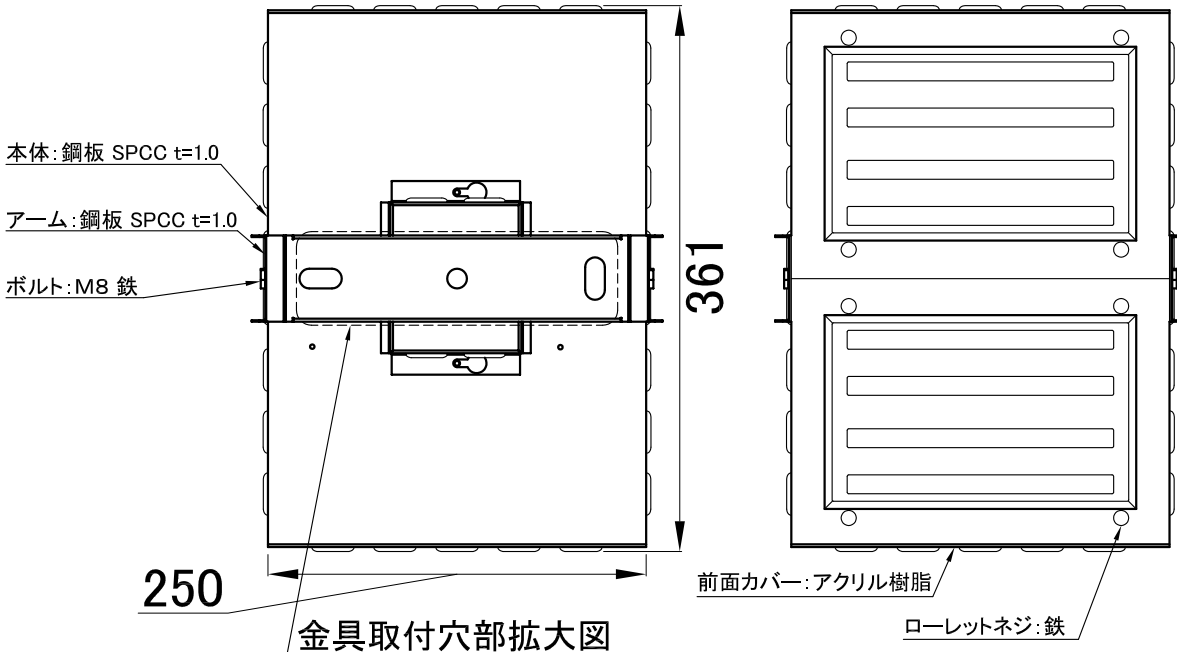


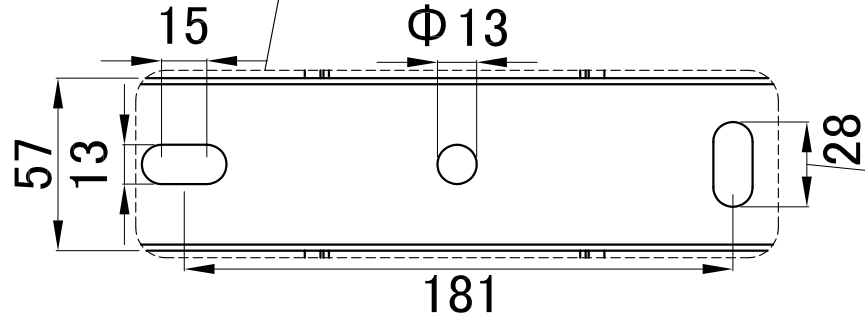
本体: 鋼板 SPCC t=1.0
 アーム: 鋼板 SPCC t=1.0
 ボルト: M8 鉄



金具取付穴部拡大図

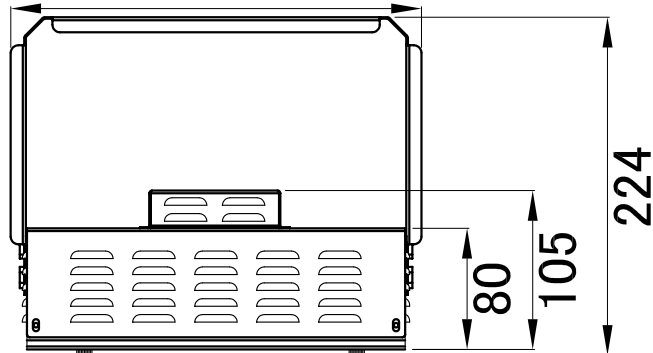
尺度(2/5)

Φ13



181

272



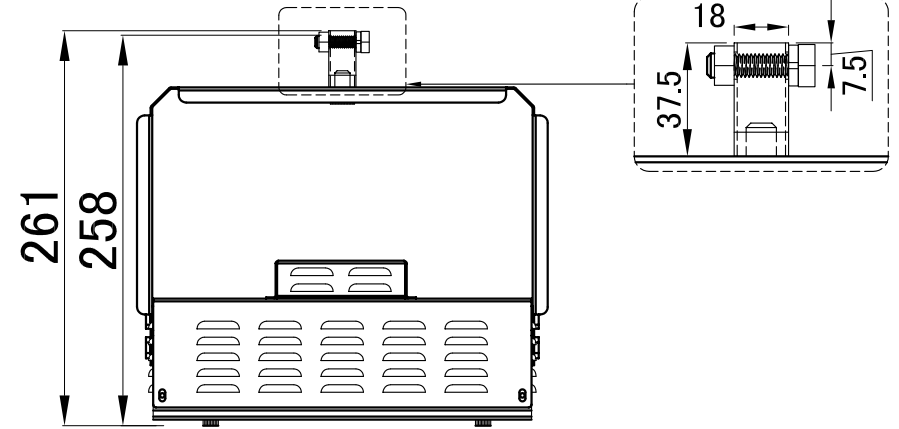
前面カバー: アクリル樹脂

ローレットネジ: 鉄

Rev	Redrower	Date	Modification
A	Sugiyama	2019.6.14	初版

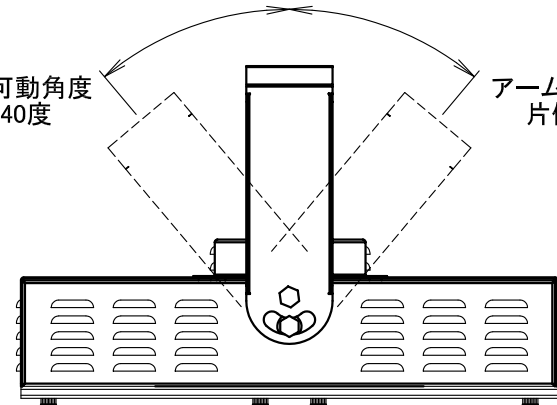
インテリジェントホルダー取付要領図

インテリジェントホルダー一部拡大図
 尺度(2/5)



アーム可動角度
 片側40度

アーム可動角度
 片側40度



単位: mm

Presented by		株式会社ダイク		
Drowed by	Sugiyama	2019.6.14	Scale	1 / 5 trigonometry
Approved by	Mitaki	2019.6.14	Design Name MH-502-160W 外形図	
Customer	技術資料		Design Num	Revision
Date	2019.6.14		DA4-00300	A