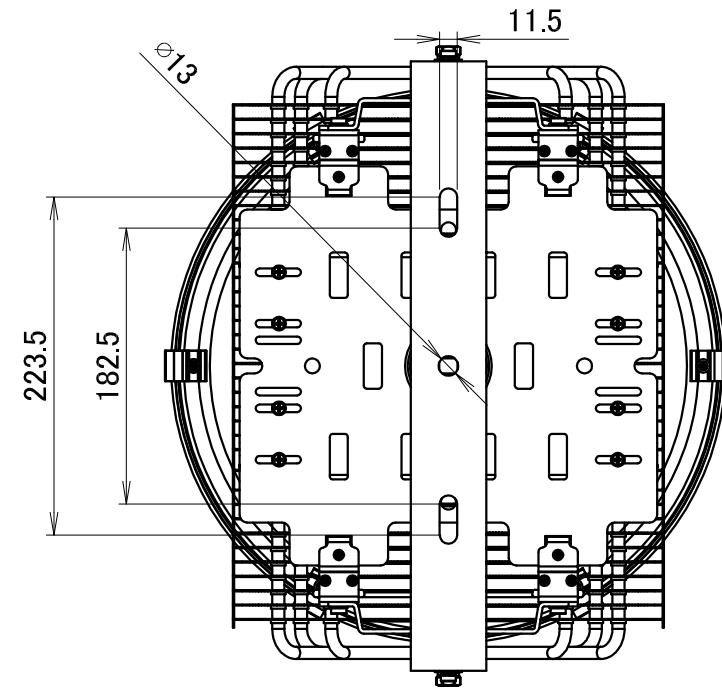
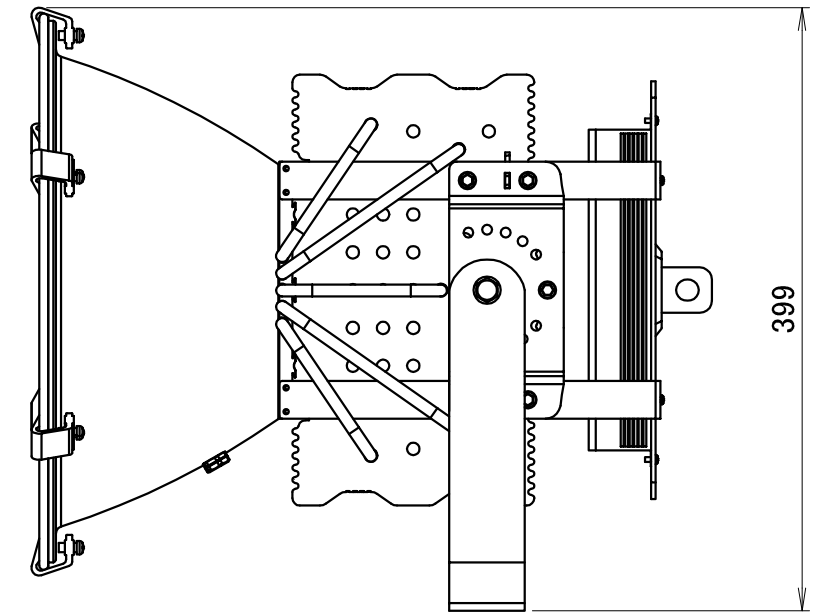


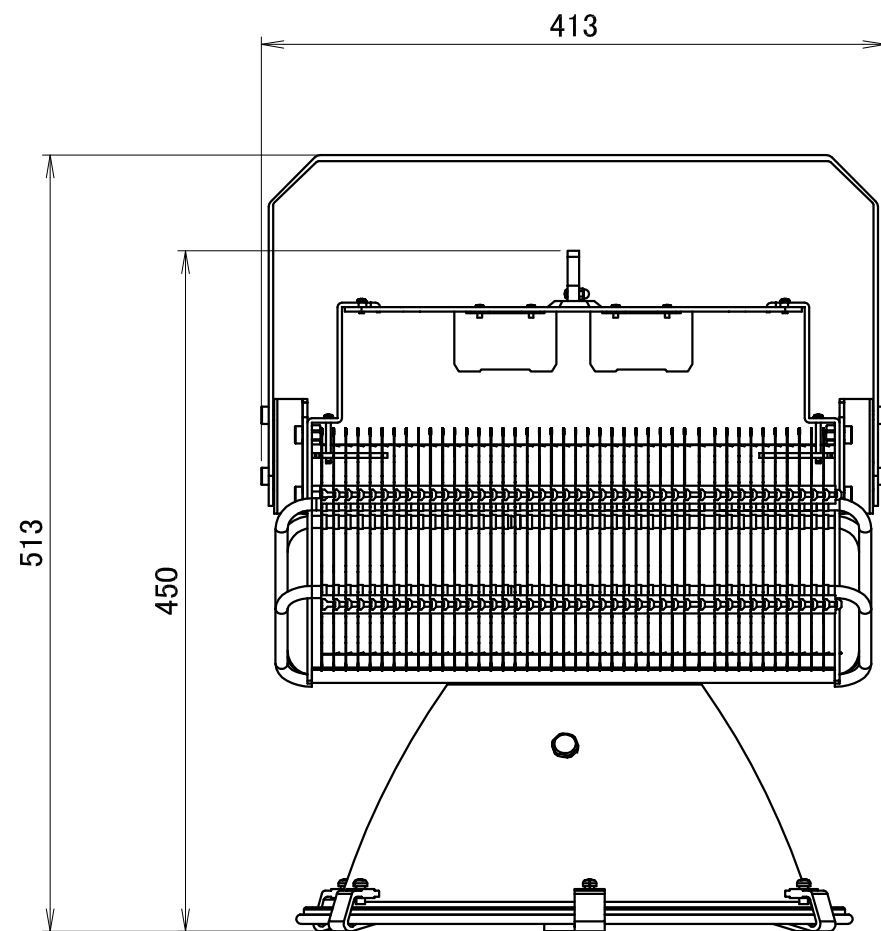
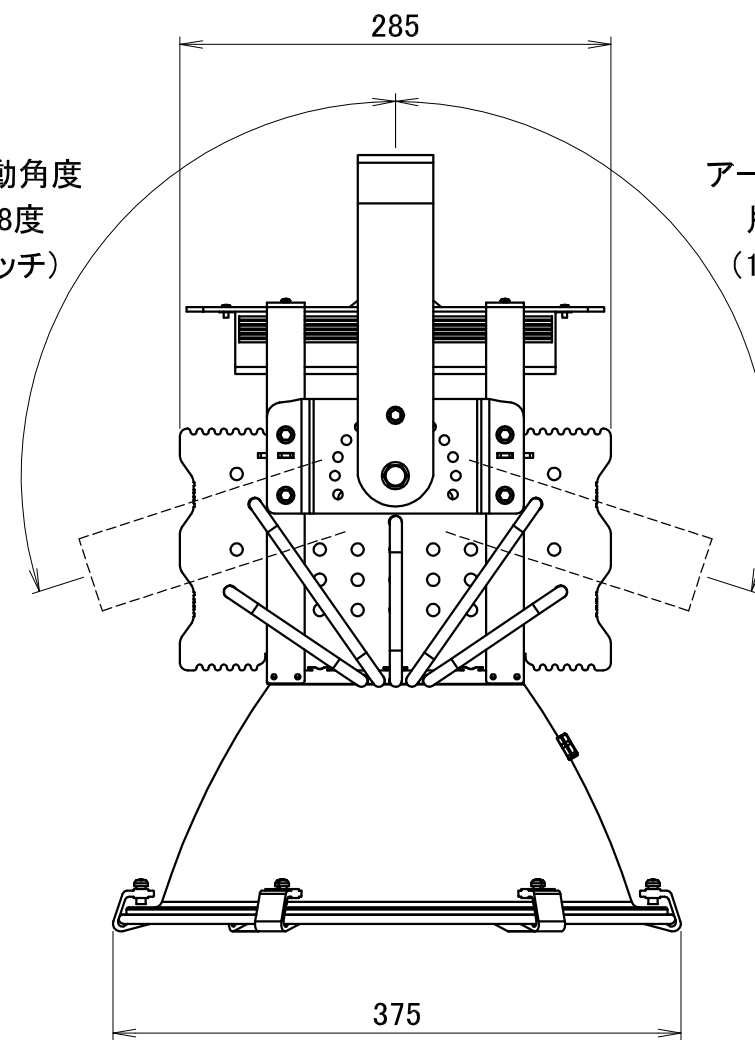
Rev	Redrower	Date	Modification
A	Sugiyama	2017.5.10	初版

参考図(アーム角度=90° の場合)



アーム可動角度
片側108度
(18度ピッチ)

アーム可動角度
片側108度
(18度ピッチ)



Presented by		株式会社ダイク		
Drowed by	Sugiyama	2017.5.10	Scale	1 / 5 trigonometry
Approbed by	Mitaki	2017.5.10	Design Name OH-127 外形図	
Customer	技術資料		Design Num	Revision
Date	2017.5.10		DA3-00020	A