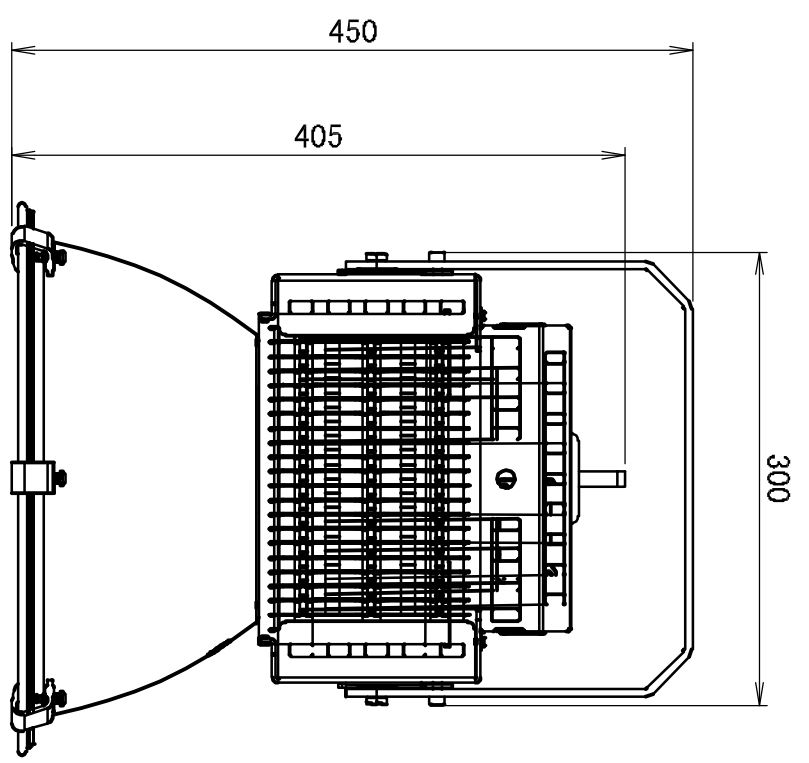
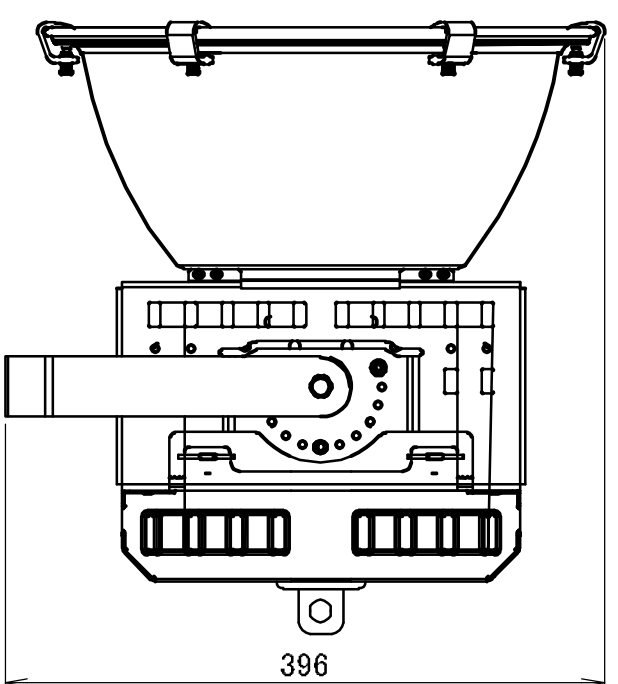
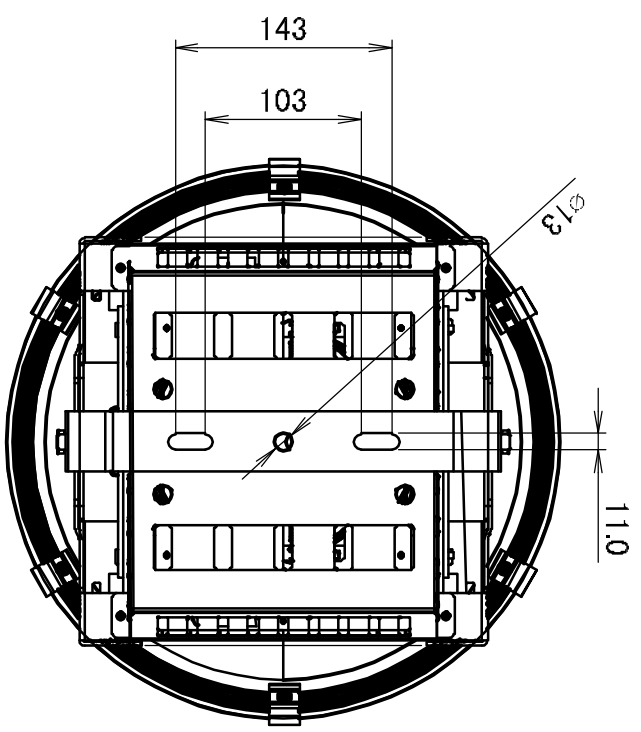
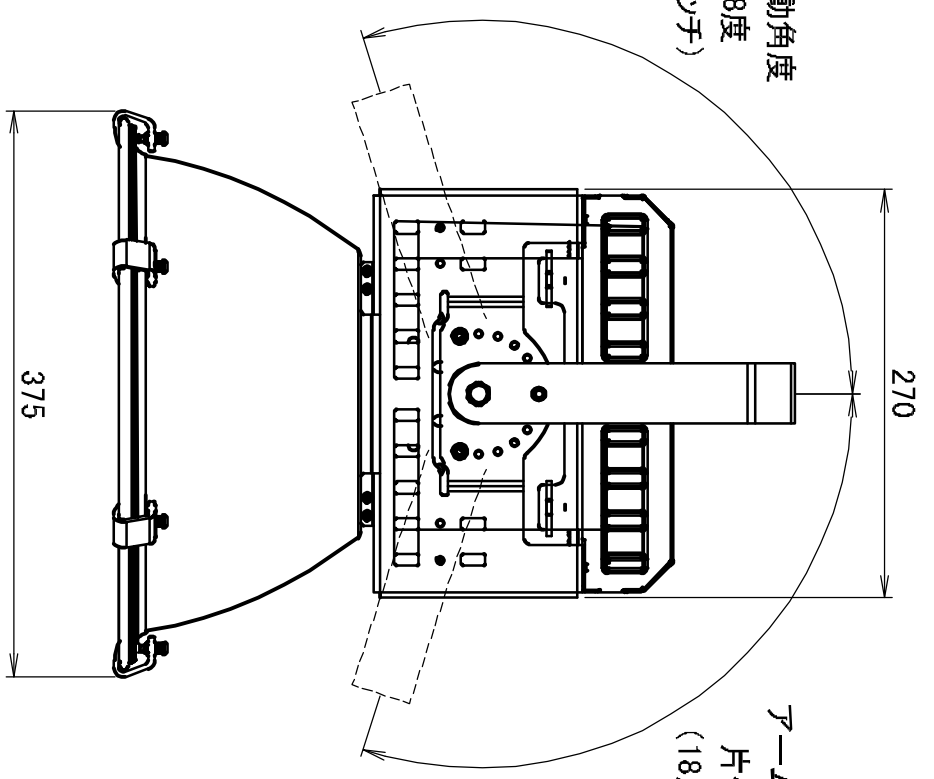


Rev	Redrwer	Date	Modification
A	Sugiyama	2020.5.26	初版

参考図(アーム角度=90° の場合)



アーム可動角度
片側108度
(18度ピッチ)



アーム可動角度
片側108度
(18度ピッチ)

株式会社ダイク			
Presented by			
Drowed by	Sugiyama	2020.5.26	Scale 1 / 5 trigonometry
Approbod by	Mitaki	2020.5.26	Design Name OH-135 外形図
Customer	技術資料		Design Num DA3-00021
Date	2020.5.26		Revision A