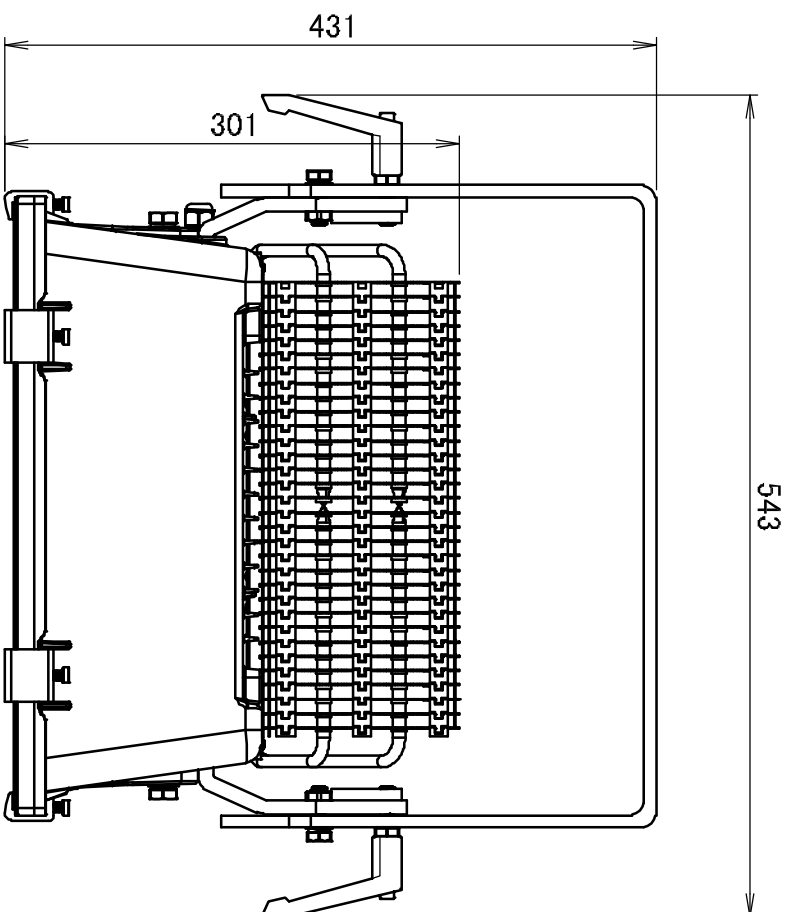
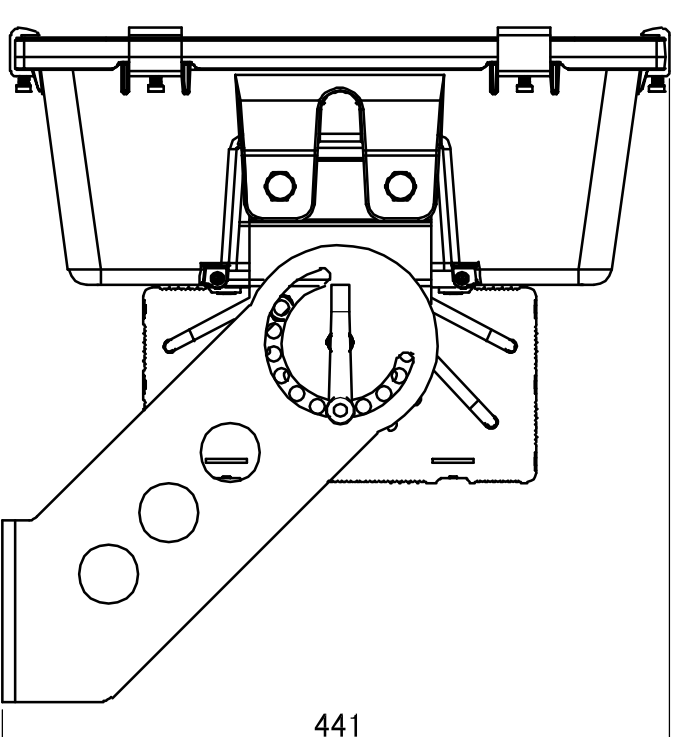
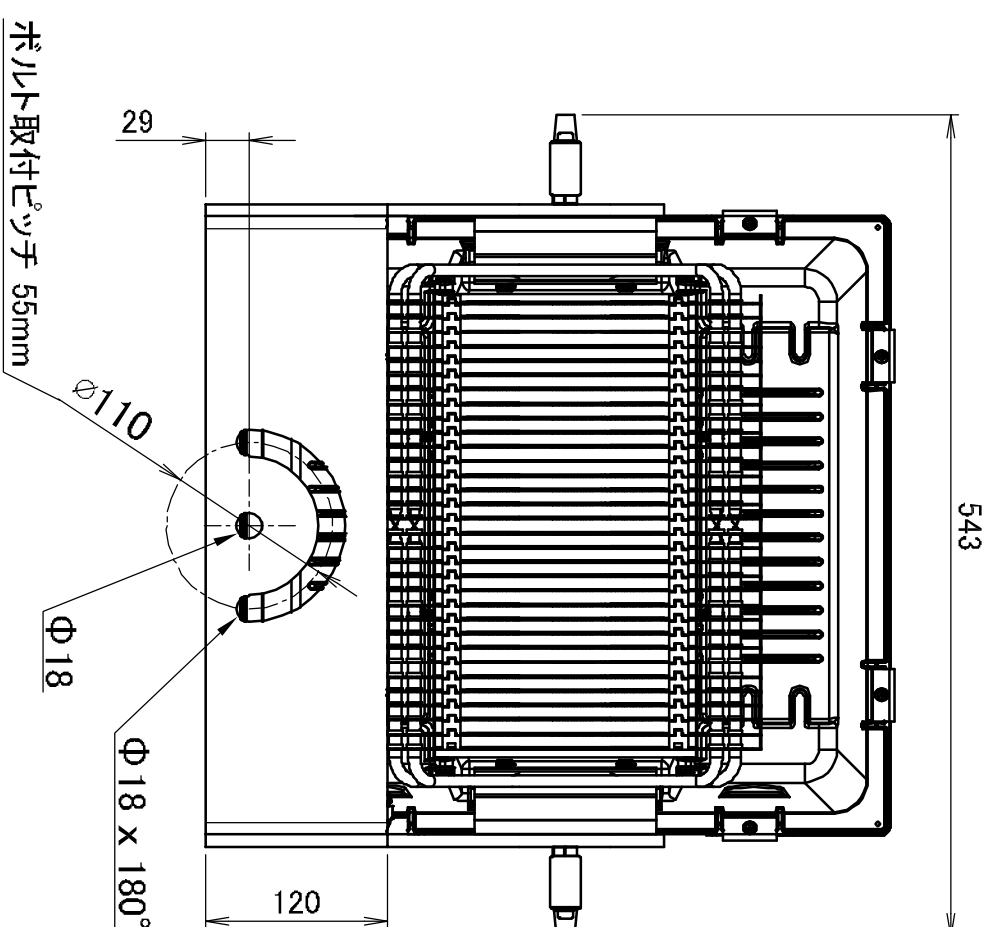


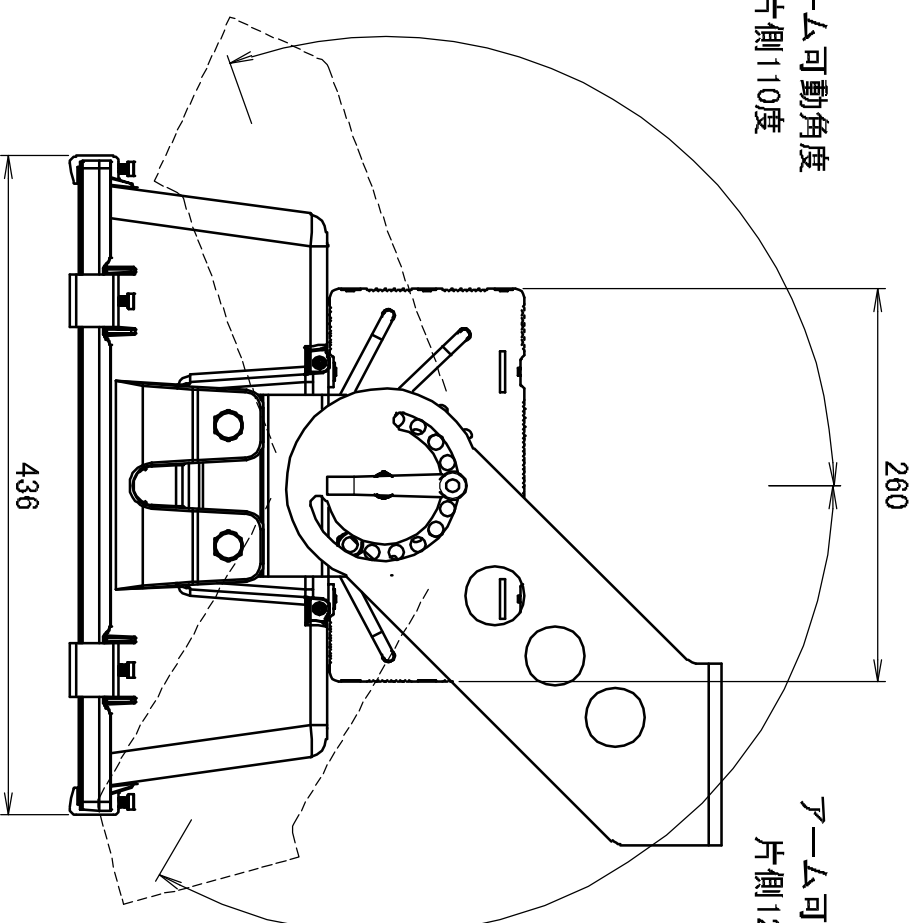
Rev	Redrower	Date	Modification
A	Sugiyama	2020.5.26	初版
B	Sugiyama	2020.8.26	アーム部の見直し

参考図 (アーム角度=45° の場合)



アーム可動角度
片側110度

アーム可動角度
片側120度



株式会社ダイク

Presented by

Drowed by	Sugiyama	2020.8.26	Scale	1 / 5	trigonometry
Approbed by	Mitaki	2020.8.26	Design Name	OH-137 外形図	
Customer	技術資料		Design Num	DA3-00022	Revision
Date	2020.8.26				B