

<b>M-Series</b>	<b>製品名</b>	LED投光器・高天井灯
	<b>型式</b>	MH-501-82W-5000K

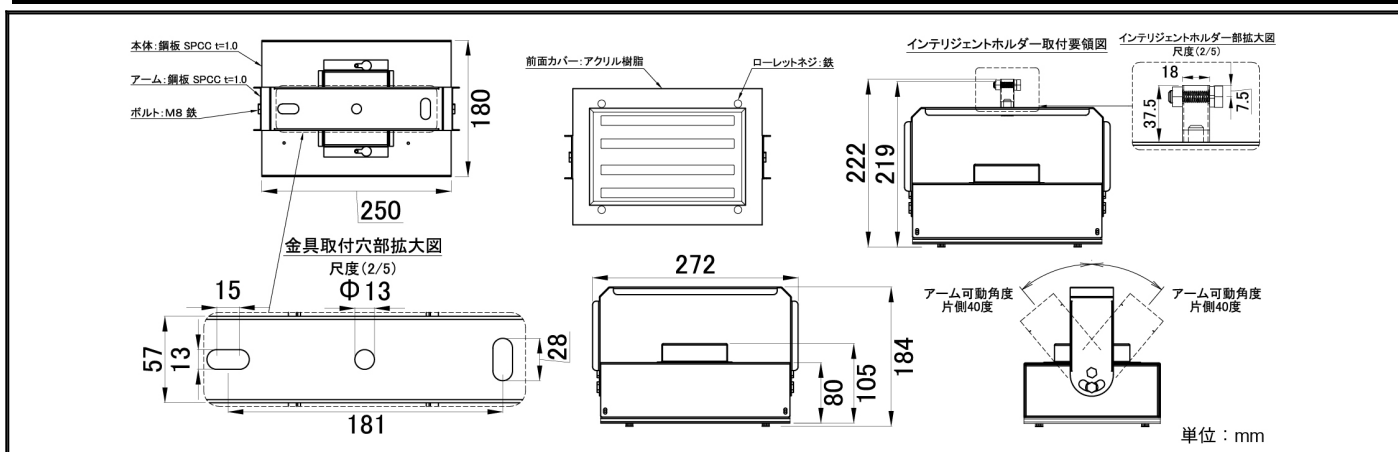


<b>メタハラ</b> 400ワット相当	<b>電源内蔵型</b>	<b>耐雷サージ</b> 15kV・15kA対応	<b>IP 42</b> 屋内仕様
-------------------------	--------------	-----------------------------	----------------------

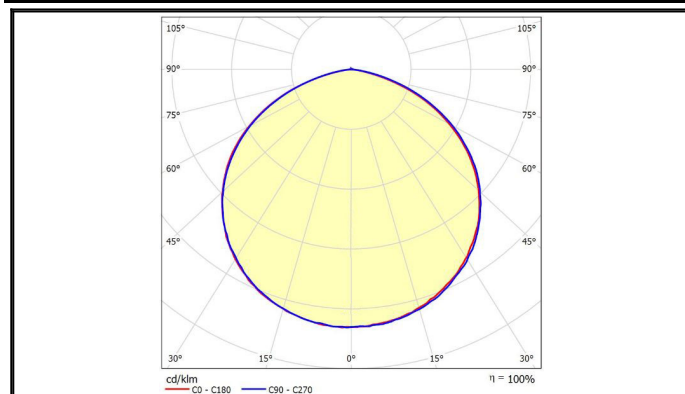
## スペック

定格電圧/定格周波数	AC90 ~ 265V 50/60Hz	EMC試験	EN55015(CISPR15) EN61000-3-2 Class C EN61000-3-3 EN61000-4-2 EN61000-4-5 VCCI Class B 準拠
定格入力電流(200V安定時)	0.43A		
定格消費電力	82.5W		
力率(200V時)	>0.96		
電源効率(200V時)	0.96		
固有エネルギー消費効率	205 lm/W		
定格光束	16970 lm		
照射角度	120°		
LEDモジュール寿命	65000h (Ta 40 )		
演色性(Ra)	70		
光源色(K)	5000K	安全規格	(PS)E EN61347-1 EN61347-2-13
保護等級	IP42		
調光	不可		
本体寸法(mm)	250*180*105mm		
器具質量	2.39kg	特記事項	使用環境温度(+50°)を超える設備環境では、光源面保護のために出力を絞り照度が低下します。ご導入の前に“年間を通じた”環境温度の確認をお願いします。
使用環境温度	-20 ~ +50		
ケースカラー	灰		
電源線	別途 1.6 ~ 2.0mmの三芯軟銅単線をご用意ください。		

## 外形図



## 配光曲線



## 輝度分布図

