

F-Series	製品名	LED投光器
	型式	FLD-102-90W-5000K

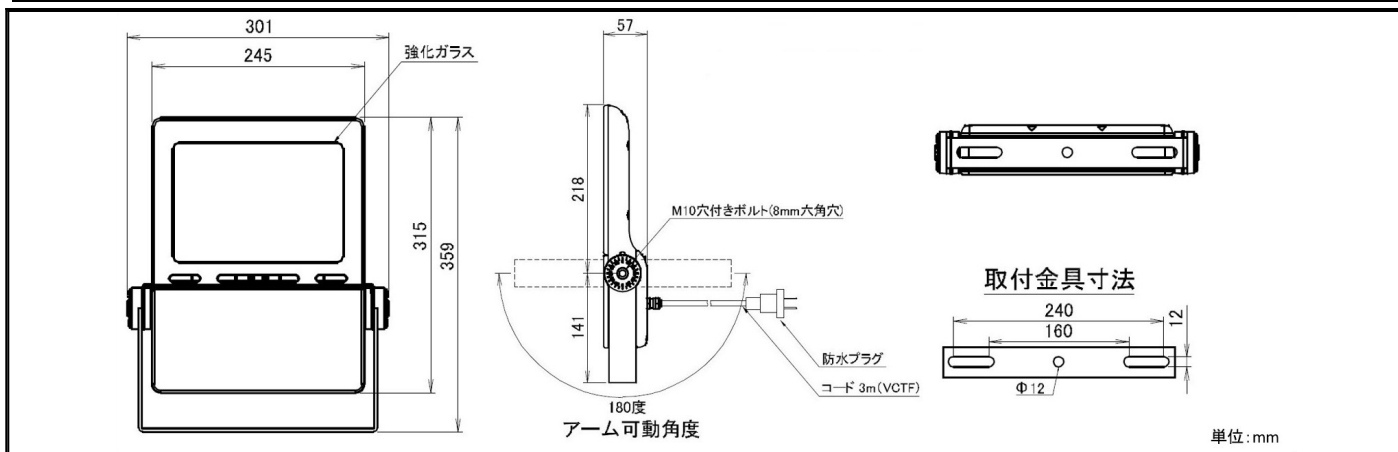


水銀灯 400ワット相当	耐油 非水溶:N1種4号 水 溶:A1種2号
-----------------	------------------------------

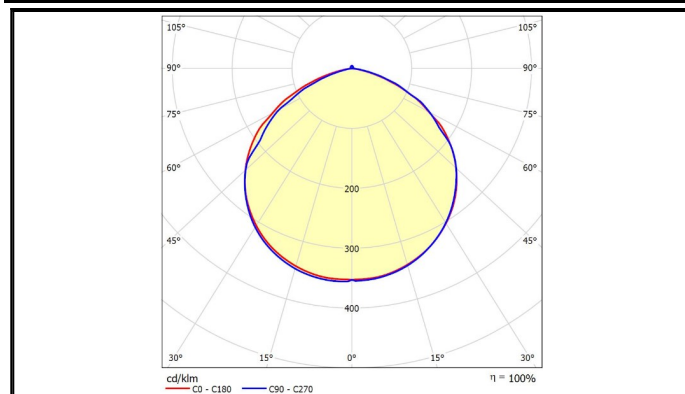
スペック

定格電圧/定格周波数	AC90 ~ 265V 50/60Hz	EMC試験	EN55015(CISPR15) EN61000-3-2 EN61000-3-3 EN61000-4-5 EN61547 VCCI Class B 準拠
定格入力電流(100V安定時)	0.91A		
定格消費電力	90W		
力率(100V時)	>0.998		
電源効率(100V時)	0.88		
固有エネルギー消費効率	158 lm/W		
定格光束	14240 lm		
照射角度	120°		
LEDモジュール寿命	40000h (Ta 40)		
演色性(Ra)	70		
光源色(K)	5000K	安全規格	- (PS)E EN61347-1
保護等級	IP65		
調光	不可		
本体寸法(mm)	301*315*57mm		
器具質量	3.9kg	特記事項	-
使用環境温度	-20 ~ +50		
ケースカラー	白		
電源線	本体より3mの防水プラグ付コード		

外形図



配光曲線



輝度分布図

