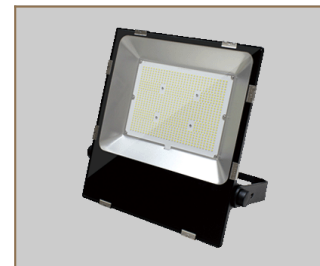


F-Series	製品名	LED投光器
	型式	FH-257s-150W-5000K

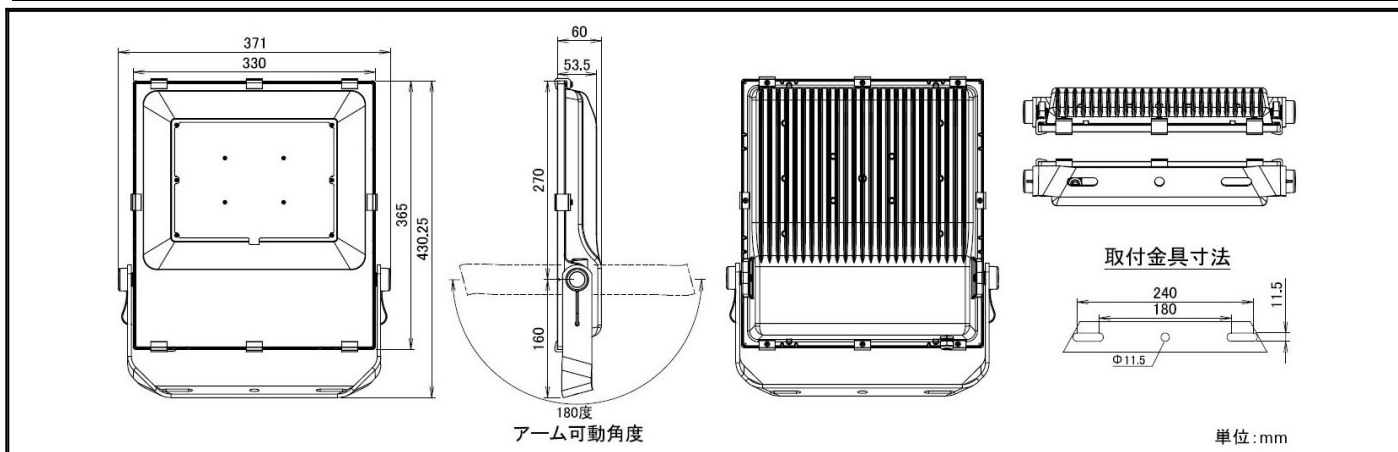


水銀灯 700ワット相当	耐衝撃 20G × 50回	耐振動 24G × 1200Hz (200万回.XYZ)	耐油 非水溶:N1種4号 水 溶:A1種2号
-----------------	------------------	------------------------------------	------------------------------

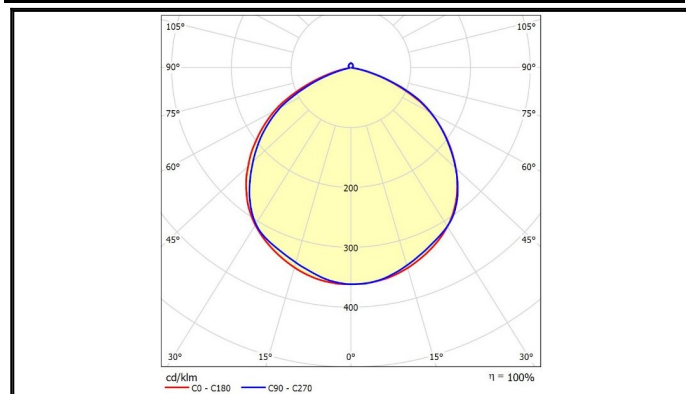
スペック

定格電圧/定格周波数	AC90 ~ 305V 50/60Hz	EMC試験	EN55015(CISPR15) EN61000-3-2 EN61000-3-3 EN61000-4-2,3,4,5,6,8,11 EN61547 VCCI Class B 準拠
定格入力電流(200V安定時)	0.85A		
定格消費電力	162.4W		
力率(200V時)	>0.96		
電源効率(200V時)	0.93		
固有エネルギー消費効率	180 lm/W		
定格光束	29290 lm		
照射角度	120°		
LEDモジュール寿命	65000h (Ta 40)		
演色性(Ra)	70		
光源色(K)	5000K	安全規格	- (PSE) EN61347-1 EN61347-2-13
保護等級	IP65		
調光	不可		
本体寸法(mm)	W330*H365*D60mm		
器具質量	5.06kg	特記事項	内圧調整弁付 電源内蔵 耐雷サージ ノーマルモード：6kV コモンモード：15kV
使用環境温度	-40 ~ +60		
ケースカラー	黒		
電源線	本体より1.5m		

外形図



配光曲線



輝度分布図

