

|                 |     |                   |
|-----------------|-----|-------------------|
| <b>F-Series</b> | 製品名 | LED投光器            |
|                 | 型式  | FH-255s-80W-3500K |

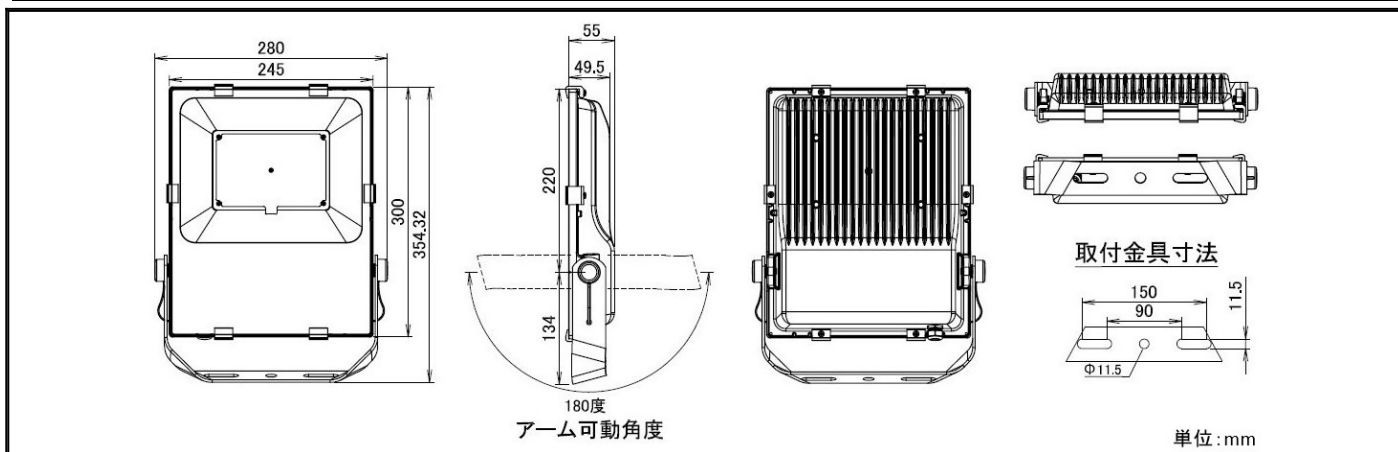


|                 |                  |                                    |                              |
|-----------------|------------------|------------------------------------|------------------------------|
| 水銀灯<br>400ワット相当 | 耐衝撃<br>20G × 50回 | 耐振動<br>24G × 1200Hz<br>(200万回.XYZ) | 耐油<br>非水溶:N1種4号<br>水 溶:A1種2号 |
|-----------------|------------------|------------------------------------|------------------------------|

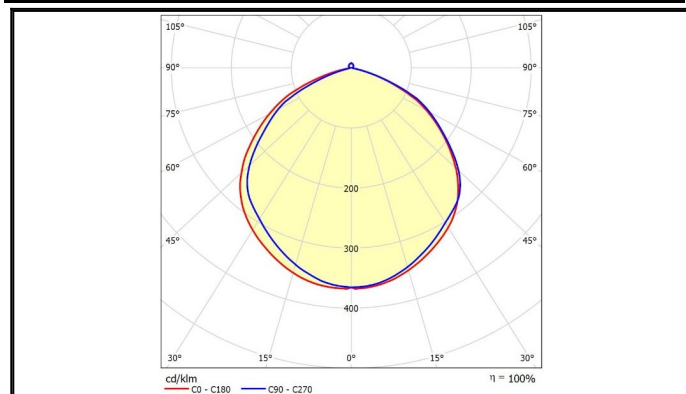
## スペック

|                 |                     |       |  |
|-----------------|---------------------|-------|--|
| 定格電圧/定格周波数      | AC90 ~ 305V 50/60Hz | EMC試験 | EN55015(CISPR15)<br>EN61000-3-2<br>EN61000-3-3<br>EN61000-4-2,3,4,5,6,8,11<br>EN61547<br>VCCI Class B 準拠 |
| 定格入力電流(200V安定時) | 0.45A               |       |  |
| 定格消費電力          | 85W                 |       |  |
| 力率(200V時)       | >0.96               |       |  |
| 電源効率(200V時)     | 0.93                |       |  |
| 固有エネルギー消費効率     | 172 lm/W            |       |  |
| 定格光束            | 14640 lm            |       |  |
| 照射角度            | 120°                |       |  |
| LEDモジュール寿命      | 65000h (Ta 40 )     |       |  |
| 演色性(Ra)         | 70                  |       |  |
| 光源色(K)          | 3500K               | 安全規格  | -<br>(PSE)<br>EN61347-1<br>EN61347-2-13  |
| 保護等級            | IP65                |       |  |
| 調光              | 不可                  |       |  |
| 本体寸法(mm)        | W245*H300*D55mm     |       |  |
| 器具質量            | 3.13kg              | 特記事項  | 内圧調整弁付<br>電源内蔵<br>耐雷サージ<br>ノーマルモード : 6kV<br>コモンモード : 15kV  |
| 使用環境温度          | -40 ~ +60           |       |  |
| ケースカラー          | 黒                   |       |  |
| 電源線             | 本体より1.5m            |       |  |

## 外形図



## 配光曲線



## 輝度分布図

