

<b>M-Series</b>	製品名	LED高天井灯
	型式	MH-402-100W-5000K

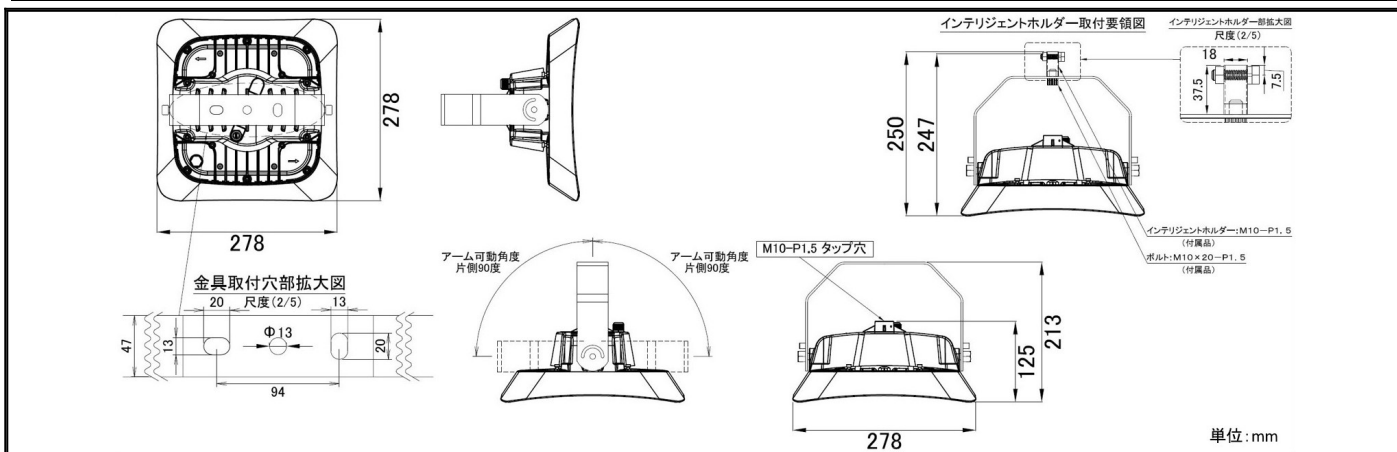


水銀灯 400ワット相当 700ワット相当	電源一体型	クリアカバー タイプ	耐油 非水溶:N1種4号 水 溶:A1種2号
-----------------------------	-------	---------------	------------------------------

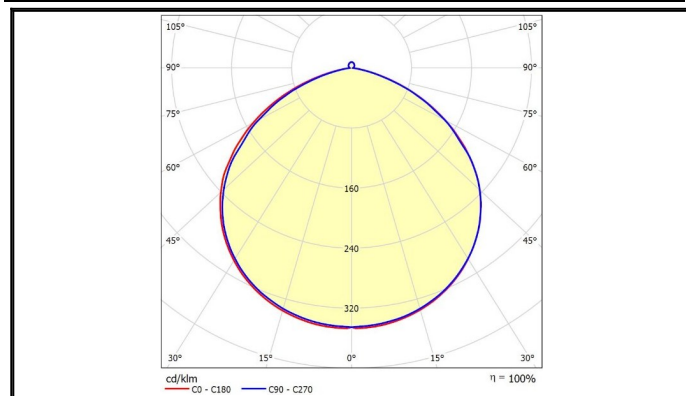
## スペック

定格電圧/定格周波数	AC90 ~ 305V 50/60Hz	EMC試験	EN55015(CISPR15) EN61000-3-2 EN61000-3-3 EN61000-4-2,3,4,5,6,8,11 EN61547 VCCI Class B 準拠
定格入力電流(200V安定時)	0.55A		
定格消費電力	104W		
力率(200V時)	>0.96		
電源効率(200V時)	0.93		
固有エネルギー消費効率	196 lm/W		
定格光束	20460 lm		
照射角度	120°		
LEDモジュール寿命	65000h (Ta 40 )		
演色性(Ra)	70		
光源色(K)	5000K	安全規格	(PS)E UL8750 EN61347-1 EN61347-2-13
保護等級	IP65		
調光	不可		
本体寸法(mm)	278*278*125mm		
器具質量	3.25kg	特記事項	付属のスクリージョイントは、径が8mm までの内幅6mm以上のチェーンに適合して います。
使用環境温度	-40 ~ +60		
ケースカラー	黒		
電源線	VDEケーブル 器具外65cm (先バラ・ハンダ 処理)		

## 外形図



## 配光曲線



## 輝度分布図

