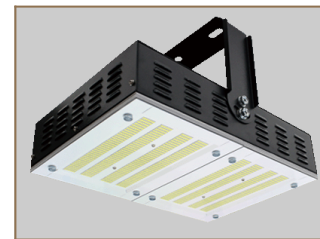


M-Series	製品名	LED投光器・高天井灯
	型式	MH-502-160W-5000K

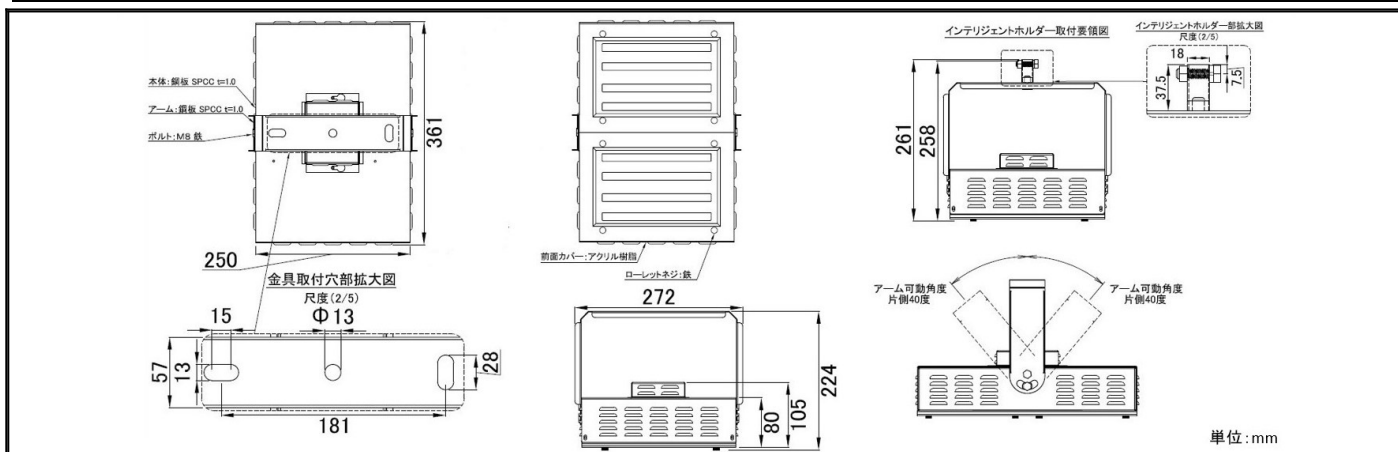


水銀灯 1000W相当	電源内蔵型	耐雷サージ 15kV・15kA対応	屋内仕様
----------------	-------	----------------------	------

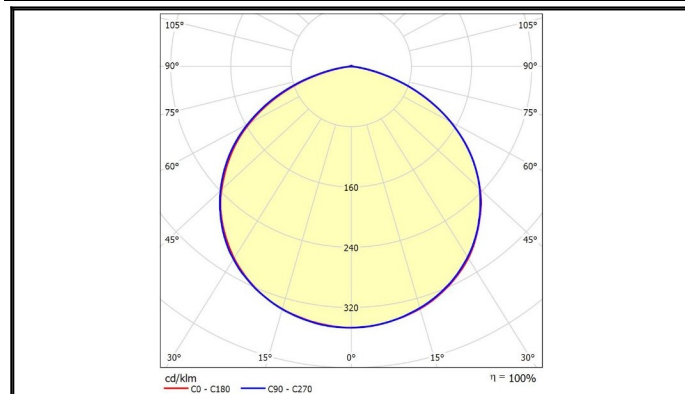
スペック

定格電圧/定格周波数	AC90 ~ 265V 50/60Hz	EMC試験	EN55015(CISPR15) EN61000-3-2 Class C EN61000-3-3 EN61000-4-2 EN61000-4-5 VCCI Class B 準拠
定格入力電流(200V安定時)	0.84A		
定格消費電力	160W		
力率(200V時)	>0.96		
電源効率(200V時)	0.96		
固有エネルギー消費効率	206 lm/W		
定格光束	33150 lm		
照射角度	120°		
LEDモジュール寿命	65000h (Ta 40)		
演色性(Ra)	70		
光源色(K)	5000K	安全規格	(PS)E EN61347-1 EN61347-2-13
保護等級	なし		
調光	不可		
本体寸法(mm)	361*250*105mm		
器具質量	4.54kg	特記事項	使用環境温度(+50)を超える設備環境では、光源面保護のために出力を絞り照度が低下します。ご購入の前に“年間を通じた”環境温度の確認をお願いします。
使用環境温度	-20 ~ +50		
ケースカラー	灰		
電源線	別途 1.6 ~ 2.0mmの三芯軟銅単線をご用意ください。		

外形図



配光曲線



輝度分布図

